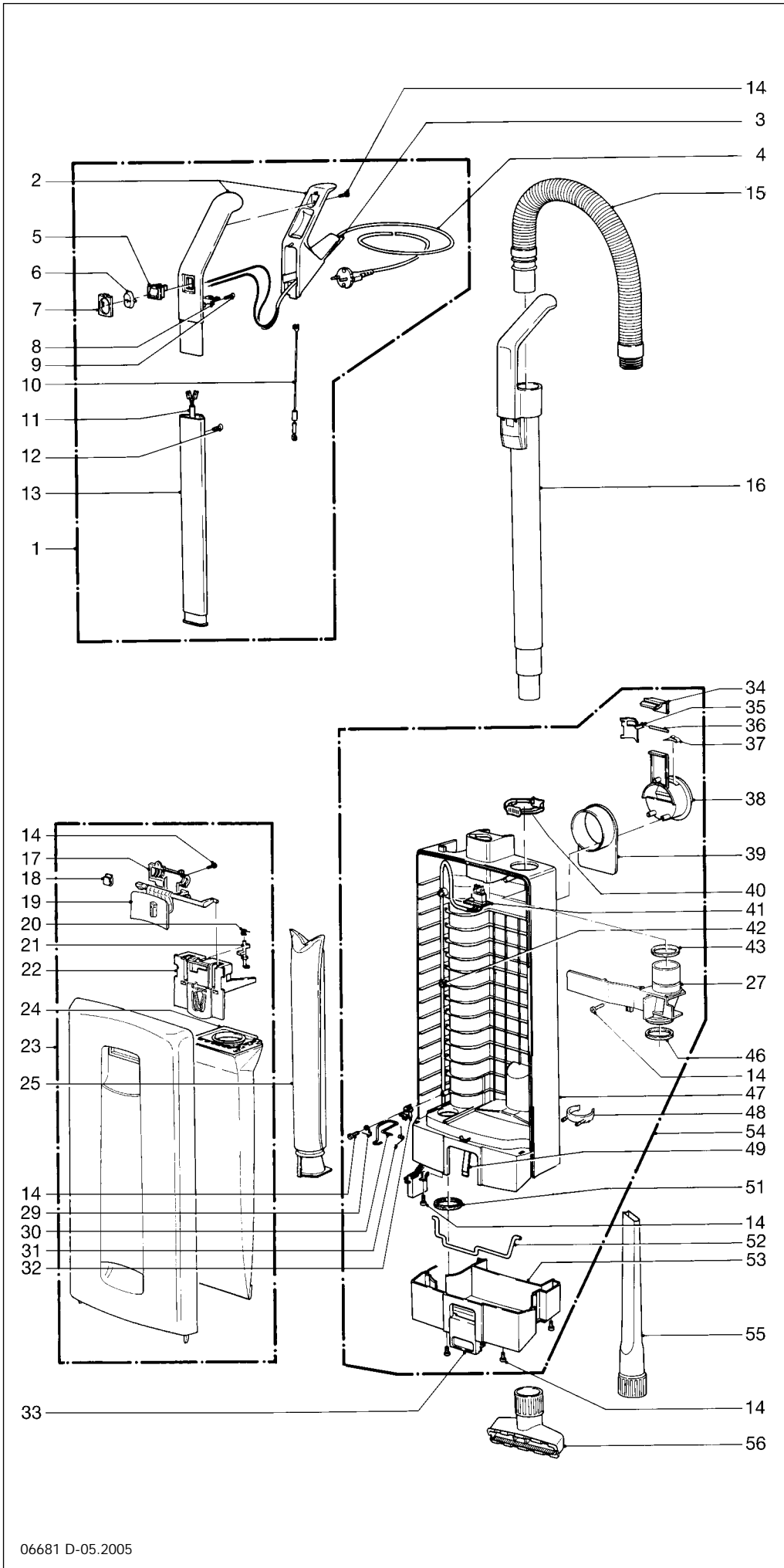


Pos.	Teile-Nr.	Benennung
100	5497 SE	Oberteil XP 2, kpl., blau
	5496 SE	Oberteil XP 2, kpl., grün
	5492 SE	Oberteil XP 2, kpl., d.-grau
101	5008 tk	Verriegelungsknopf, grün
	5008 dg	Verriegelungsknopf, d.-grau
	5008 bl	Verriegelungsknopf, blau
102	5143	Ablufffilter
103	5007 tk	Filtergitter, grün
	5007 dg	Filtergitter, d.-grau
	5007 bl	Filtergitter, blau
104	5729 hg	Gelenk, kpl. (incl. Pos. 105)
105	5176	Flachsteckeraufnahme, kpl.
106	0102 ER	Linseblechschraube F 3,9 x 1:
107	2494	Lasche
108	5101	Gelenklagerbuchse
109	5178	Gelenklager rechts, kpl.
110	5728	Gelenklager links, kpl.
111	5717	Gelenklagerbuchse, links
112	5193 ER	Leiterplatte Stromversorgung
113	5205	Verbindungsleitung
114	5102 tk	Ausrückbügel, rechts, grün
	5102 dg	Ausrückbügel, rechts, d.-grau
	5102 bl	Ausrückbügel, rechts, blau
115	5103	Druckfeder
116	5051 hg	Achse, kpl.
117	5059 dg	Rastpedal
118	5053	Achse
119	5819 hg	Laufrolle
120	2010	Drehfeder
121	2014 ER	Lasche
122	5031 dg	Bürstenlager, hellgrau/d.-grau
	5287 bl	Bürstenlager, hellgrau/blau
	5031 tk	Bürstenlager, hellgrau/grün
123	5290 ER	Rundbürsten-Set X2 (incl. Pos. 162)
124	5230 hg	Stoßbandage X2
125	5155 hg	Verschleißplatte
126	5172 OR	Verschlußklappe (incl. Pos. 127 + 128)
127	5303	Lagerstift
128	5304	Drehfeder
129	5154 hg	Lasche
130	0100 ER	Linseblechschraube C 2,9 x 9
131	0176 TER	Linseblechschraube AM 4 x 30
132	5174 hg	Stellrolle
133	5060 ER	Stellgetriebe, kpl.
134	5413 hg	Bodenleiste, vorn, kpl.
135	5414 hg	Bodenleiste, hinten, kpl. (incl. Pos. 136 + 139)
136	5400-2	TPU-Dichtlippe
137	5401	Haltebügel, kurz
138	5402	Haltebügel, lang
139	0197 ER	Bodenblechschraube
140	5321 hg	Unterteil, kpl.
141	5470	Gebläsemotor, 230 V
142	05118 S	Kohlebürsten-Set
143	5100	Stützgummi
144	5462	Motorritzel
145	5129	Gelenkarm
146	5107-1	Drehfeder
147	5112 sw	Abdeckkappe
148	5740 ER	Leiterplatte-Steuerung, 230 V
149	0107 ER	Linseblechschraube C 2,9 x 1
150	0143 ER	Scheibe 3,2
151	5173 sw	Saugkanaldeckel
152	5465	Sensor
153	0104 ER	Linseblechschraube C 3,9 x 2
154	5463	Zahnriemen 2MR-310-6
155	5110	Zahnriemen 219 3M-HTDII-6
156	5767 hg	Bürstenlager, kpl.
157	0103 ER	Linseblechschraube C 3,9 x 1
158	0141 ER	Klemmscheibe
159	5018	Motorkappe
	5239 tk	Ausrückbügel, links, grün
	5239 dg	Ausrückbügel, links, d.-grau
	5239 bl	Ausrückbügel, links, blau
160	5244 hg	Dichtungslager
161	5288 bl	Bürstenabdeckung, blau
	5249 tk	Bürstenabdeckung, grün
	5249 dg	Bürstenabdeckung, d.-grau
162	5250	Randbürste
163	5246	Wellenverlängerung
164	5117/1	Sensorritzel



Pos.	Teile-Nr.	Benennung
1	5628 bl	Stiel, hellgrau/blau (D)
	5626 hg	Stiel, hellgrau/d.-grau (CH)
	5628 hg	Stiel, hellgrau/d.-grau (D)
	5626 tk	Stiel, hellgrau/grün (CH)
	5628 tk	Stiel, hellgrau/grün (D)
2	5296 ES	Griff (incl. Pos. 7 + 10)
3	5359 hg	Kabeltülle
4	5260 dg	Anschlußleitung mit K-Stecker
	5351 dg	Anschlußleitung mit CH-Stecker
5	05111 ER	Wippenschalter
6	5160 tk	Schaltwippe, grün
	5160 dg	Schaltwippe, d.-grau
	5160 bl	Schaltwippe, blau
7	5161 hg	Schalterrahmen, hellgrau
8	5162	Zugentlastungsschelle
9	0103 ER	Linseblechschraube C 3,9 x 1
10	5253-1	Antistatikleitung
11	5216 ER	Stielleitung
12	0129 ER	Tapptite 2 M 4 x 12
13	5187	Stiel
14	0102 ER	Linseblechschraube F 3,9 x 1
15	5040 hg	Schlauch
16	5045 hg	Handsaugrohr
17	5803 hg	Lagerdeckel
18	5319	Blattfeder
19	5706 dg	Schließhebel, d.-grau
	5706 bl	Schließhebel, blau
	5706 tk	Schließhebel, grün
20	5091	Drehfeder
21	5360	Sperrstift
22	5324	Filterhalter, kpl. (incl. Pos. 20 + 21)
23	5805 SE	Deckel, kpl., hellgrau/d.-grau
	5800 SE	Deckel, kpl., hellgrau/grün
	5808 SE	Deckel, kpl., hellgrau/blau
24	5093 ER	Filtertüte SEBO
25	5036 ER	Micro-Hygienefilter
27	5380 HG	Abdeckung, kpl. (incl. Pos. 43 + 46)
29	1073	Lasche
30	5208	Sicherungsbügel
31	5210	Drehfeder
32	5164	Zugentlastung
33	5082 bl	Entriegelungstaste, blau
	5082 dg	Entriegelungstaste, d.-grau
	5082 tk	Entriegelungstaste, grün
34	5098 hg	Exzenterhebel, hellgrau
35	5099	Halter für Exzenterhebel
36	0187 ER	Zylinderstift
37	5146	Kabelhakenfeder
38	5145 hg	Kabelhakenaufnahme
39	5144 hg	Kabelhaken
40	5424 dg	Sicherungsring
41	5217 ER	Innenleitung
42	5266	Kabelschelle
43	5043	Dichtring 52 x 43 x 3
46	5289	Dichtring für Krümmer
47	5279 hg	Filtergehäuse, teilmontiert
48	1823 hg	Zubehörclip
49	5084	Blattfeder (Verriegelung)
51	5163	Dichtring
52	5083	Verriegelungsstange
53	5085 hg	Stoßschutz
54	5184 tk	Filtergehäuse, kpl., grün
	5184 hg	Filtergehäuse, kpl., grau
	5184 bl	Filtergehäuse, kpl., blau
55	1092 hg	Fugendüse
56	1491 hg	Polsterdüse