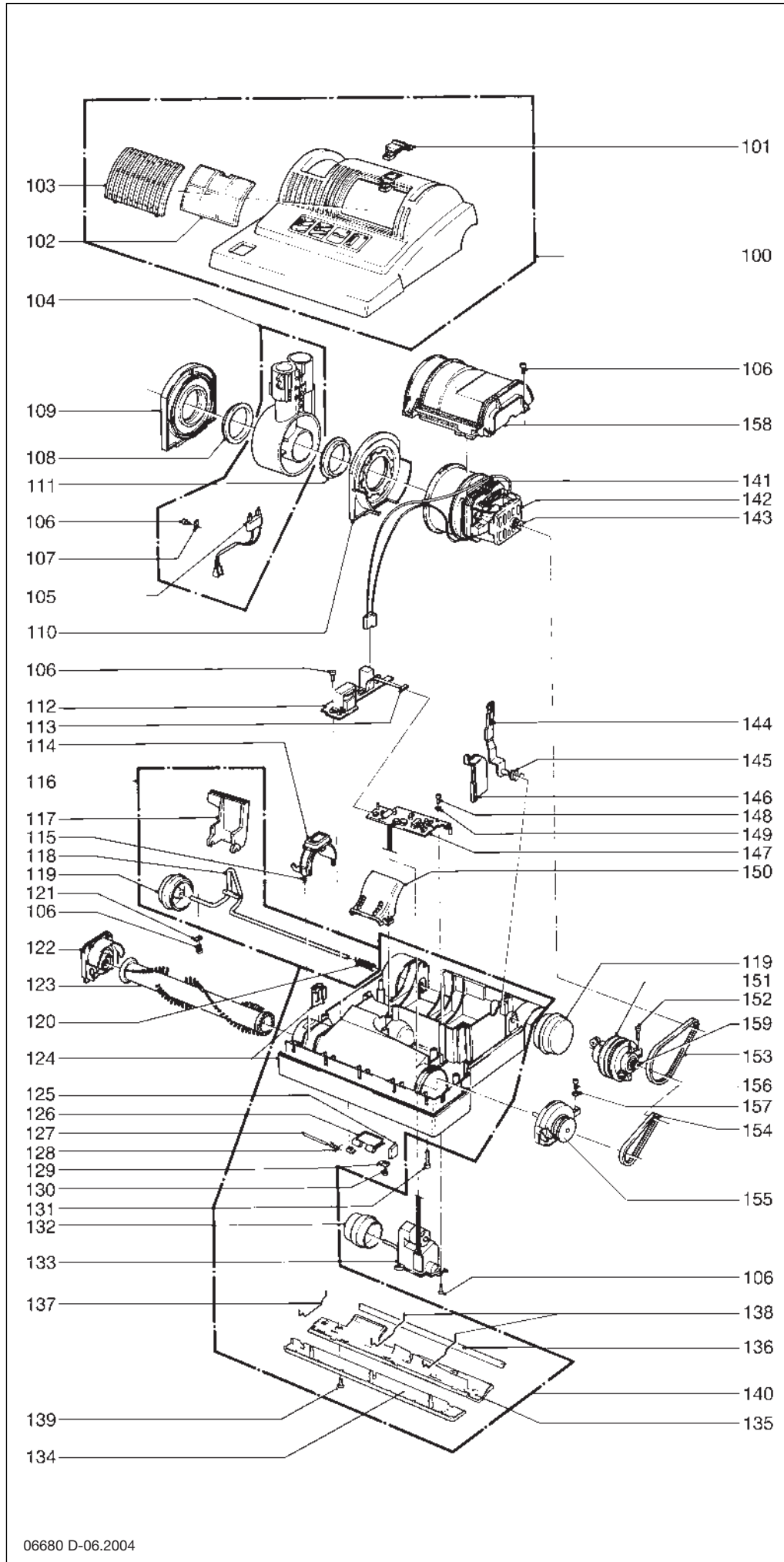


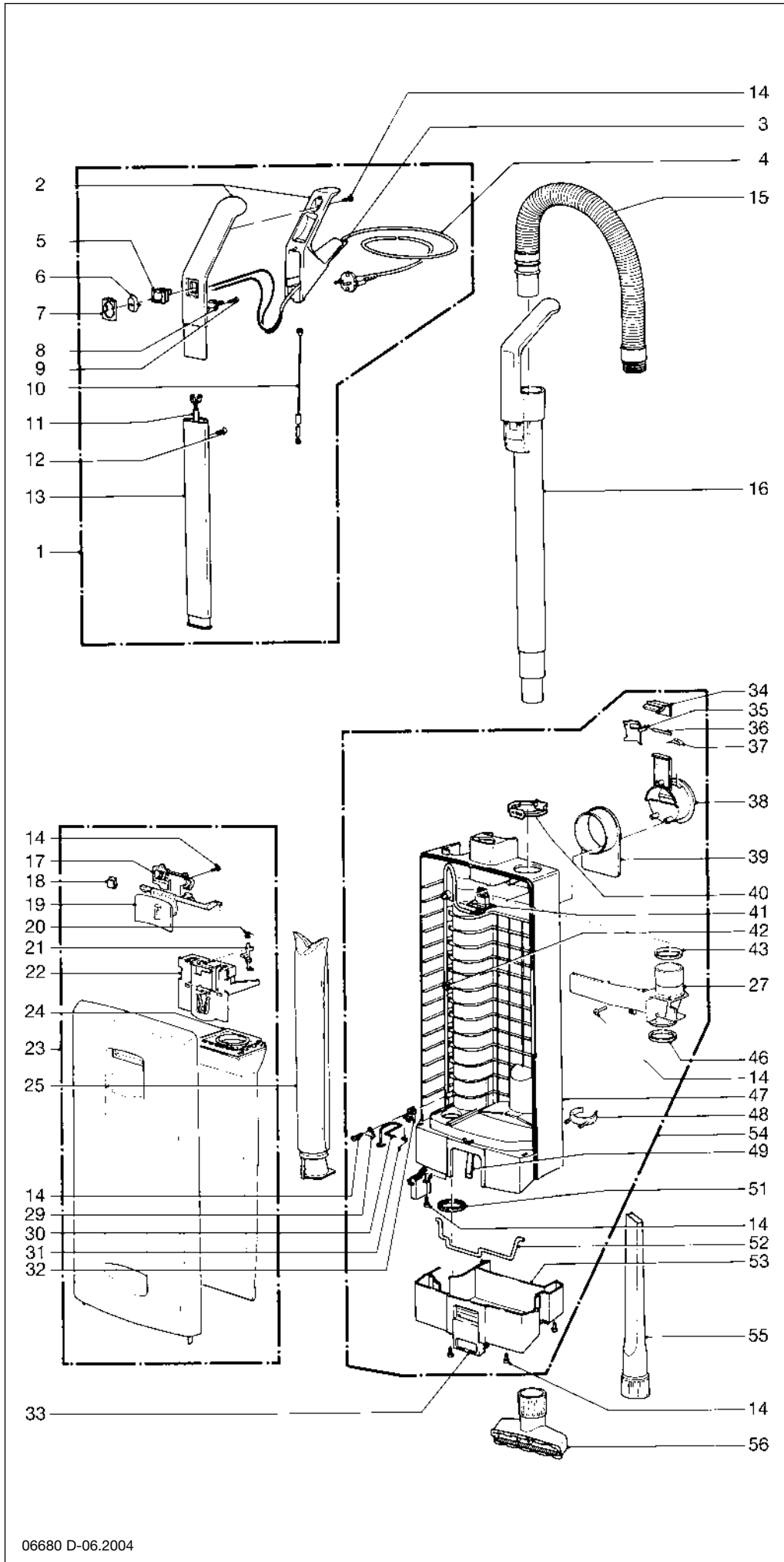
SEBO automatic XP 1

230 V

GRAU



Pos.	Teile-Nr.	Benennung
100	5491 SE	Oberteil XP 1 d.-grau, kpl.
101	5008 dg	Verriegelungsknopf
102	5143	Abluftfilter
103	5007 dg	Abluftgitter
104	5729 hg	Gelenk X, kpl. (incl. Pos. 105)
105	5176	Flachsteckeraufnahme, kpl.
106	0102	Linsenblechschraube F 3,9 x 13
107	2494	Lasche
108	5101	Gelenklagerbuchse, rechts
109	5480	Gelenklager, rechts, kpl.
110	5479	Gelenklager, links, kpl.
111	5717	Gelenklagerbuchse, links
112	5193 ER	Leiterplatte-Stromversorgung
113	5205	Verbindungsleitung
114	5102 dg	Ausrückbügel, rechts
115	5103	Druckfeder
116	5051 hg	Achse, kpl.
117	5059 dg	Rastpedal
118	5053	Achse
119	5819 hg	Laufrolle, kpl.
120	2010	Drehfeder (Achse)
121	2014	Lasche
122	5031 dg	Bürstenlager
123	5010 ER	Rundbürste
124	5005 hg	Stoßbandage
125	5155 hg	Verschleißplatte
126	5172 OR	Verschlußklappe (incl. Pos. 127 + 128)
127	5303	Lagerstift
128	5304	Drehfeder
129	5154 hg	Lasche
130	0100	Linsenblechschraube C 2,9 x 9,5
131	0176 TL	Linsenschraube AM 4 x 30
132	5174 hg	Stellrolle, kpl.
133	5060 ER	Stellgetriebe, kpl.
134	5411 hg	Bodenleiste, vorn, vorm.
135	5412 hg	Bodenleiste, hinten, pkpl. (incl. Pos. 136 + 139)
136	5400-1	TPU-Dichtlippe
137	5401	Haltebügel, kurz
138	5402	Haltebügel, lang
139	0197	Bodenblechschraube M 4 x 12
140	5482 hg	Unterteil, kpl.
141	5470	Gebläsemotor, 230 V
142	05118 S	Kohlebürsten-Set
143	5100	Stützgummi
144	5462	Motorritzel
145	5129	Gelenkarm
146	5107	Drehfeder (Gelenkarm)
147	5112 sw	Abdeckkappe
148	5740 ER	Leiterplatte-Steuerung
149	0107	Linsenblechschraube C 2,9 x 13
150	0143	Scheibe 3,2
151	5173 sw	Saugkanaldeckel
152	5464	Sensor, kpl.
153	0104	Linsenblechschraube C 3,9 x 25
154	5463	Zahnriemen 2MR-310-6
155	5110	Zahnriemen 219 3M-HTDII-6
156	5766 hg	Bürstenlager links, kpl.
157	0103	Linsenblechschraube C 3,9 x 16
158	0141	Klemmscheibe
159	5018	Motorplatte, kpl.
159	5117/1	Sensorritzel



Pos.	Teile-Nr.	Benennung
1	5626 hg	Stiel, hellgrau/d.-grau (CH)
2	5628 hg	Stiel, hellgrau/d.-grau (D)
3	5359 hg	Kabeltülle
4	5260 dg	Anschlußleitung mit K-Stecker
5	5351 dg	Anschlußleitung mit CH-Stecker
6	0532 ER	Wippenschalter
7	5160 dg	Schaltwippe, d.-grau
8	5161 hg	Schaltrahmen, hellgrau
9	5162	Zugentlastungsschelle
10	0103	Linienblechschraube C 3,9 x 16
11	5253	Antistatikleitung
12	5216 ER	Stielleitung
13	0129	Tapfite 2 M 4 x 12
14	5187	Stiel
15	0102	Linienblechschraube F 3,9 x 13
16	5040 hg	Schlauch
17	5045 hg	Handsaugrohr
18	5803 hg	Lagerdeckel
19	5319	Blattfeder
20	5706 dg	Schließhebel, d.-grau
21	5091	Drehfeder
22	5360	Sperrstift
23	5324	Filterhalter, kpl. (incl. Pos. 20 + 21)
24	5805 SE	Deckel, kpl., hellgrau/d'grau
25	5093	Filtertüte SEBO
27	5036 ER	Micro-Hygienefilter
27	5380 HG	Abdeckung, kpl. (incl. Pos. 43 + 46)
29	1073	Lasche
30	5208	Sicherungsbügel
31	5210	Drehfeder
32	5164	Zugentlastung
33	5082 dg	Entriegelungstaste, d.-grau
34	5098 hg	Exzenterhebel, hellgrau
35	5099	Halter für Exzenterhebel
36	0187	Zylinderstift
37	5146	Kabelhakenfeder
38	5145 hg	Kabelhakenaufnahme
39	5144 hg	Kabelhaken
40	5424 dg	Sicherungsring
41	5217 ER	Innenleitung
42	5266	Kabelschelle
43	5043	Dichtring 52 x 43 x 3
46	5289	Dichtring für Krümmer
47	5279 hg	Filtergehäuse, teilmontiert
48	1823 hg	Zubehörclip
49	5084	Blattfeder (Verriegelung)
51	5163	Dichtring
52	5083	Verriegelungsstange
53	5085 hg	Stoßschutz
54	5184 hg	Filtergehäuse, kpl, h.-grau/d.-grau
55	1092 hg	Fugendüse
56	1491 hg	Polsterdüse

Diese Informationen sind nur für Europa bestimmt (230 V / 240 V) und gelten nicht für Nordamerika!