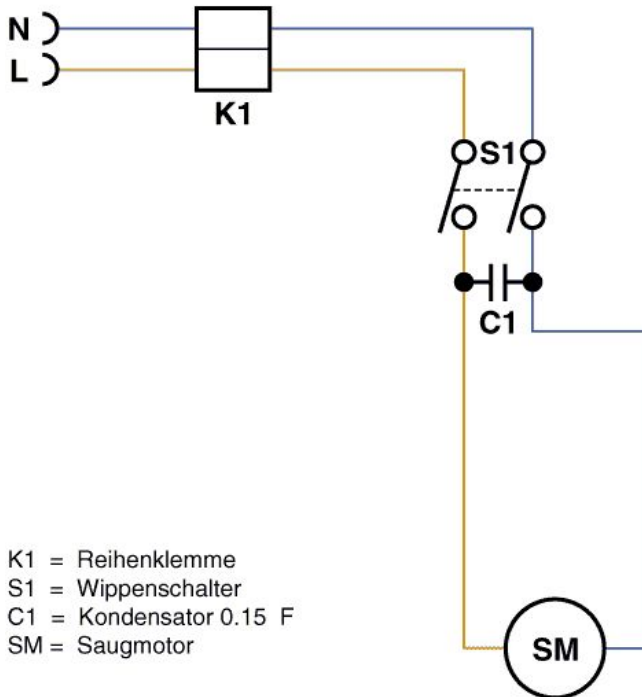


# S10 Staubsauger Stromlaufplan

Stand: 29.12.2005 / 09:55 Uhr



## Stromlaufplan S 10



K1 = Reihenklemme  
S1 = Wippschalter  
C1 = Kondensator 0.15 F  
SM = Saugmotor

### Pos. Bezeichnung

C1 Kondensator 0,15  $\mu$ F  
K1 Reihenklemme  
S1 Wippschalter  
SM Saugmotor

### Art. Nr.

P...393E  
P...383A  
P...240F  
P...870K